



BENNE

Addax MTN

Un véhicule utilitaire 100% électrique



CARACTÉRISTIQUES TECHNIQUES

Homologation	N1	
Nombre de passagers	2	
Vitesse maximum	70 km/h	
Autonomie maximum	WLTP	WLTP low
	114 km	132 km *
Rayon de braquage	4,5 m	
Poids à vide	886 kg	
Capacité de traction	650 kg *	
Freinage AV & AR	Disques	
Suspension AV & AR	Ressort hélicoïdal	
Garantie véhicule	2 ans	

* Avec différentiel 12.5

CARACTÉRISTIQUES ÉLECTRIQUES

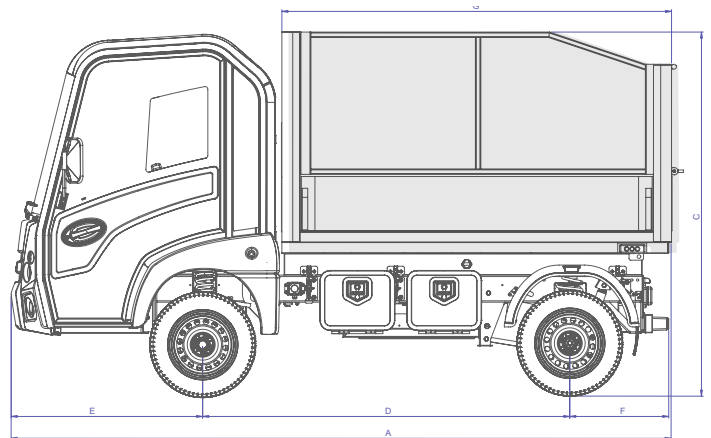
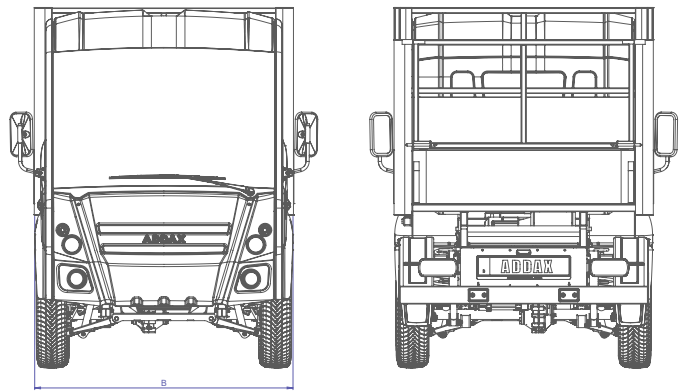
Type moteur	Triphasé asynchrone
Puissance moteur	12 kW
Couple moteur	120Nm
Composition	LiFePO4
Capacité de la batterie	14,4 kWh
Garantie batterie	5 ans
Charge	16A 230V

DIMENSIONS

A - Longueur	3680 mm
B - Largeur	1390 mm
C - Hauteur	1990 mm
D - Empattement	2040 mm
E - Porte-à-faux avant	1065 mm
F - Porte-à-faux arrière	560 mm
G - Longueur benne	2150 mm
Hauteur benne *	1160 mm*
* Hauteur sans réhausses 370 mm	

CARACTÉRISTIQUES ADDITIONNELLES

Charge utile	805 kg
--------------	--------



ADDAX MOTORS

Kleine Tapuitstraat 18
8540 Deerlijk - Belgique
+32 56 36 50 05

vente@addaxmotors.com

www.addaxmotors.com

Le poids peut varier selon le fournisseur.

Toutes les caractéristiques de ce document sont données à titre indicatif. Addax Motors se réserve le droit de les modifier sans préavis. Les visuels peuvent inclure des équipements et accessoires proposés de série ou en option selon le pays de vente. Les caractéristiques techniques correspondent aux versions standards qui peuvent différer selon le pays de vente.