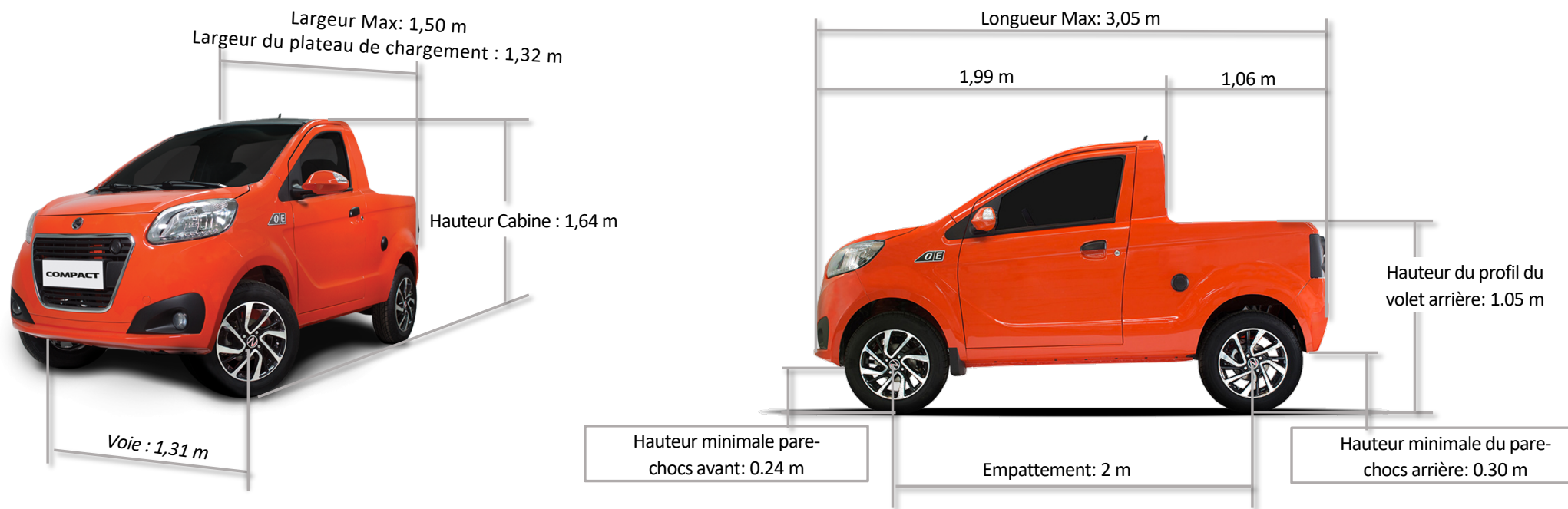
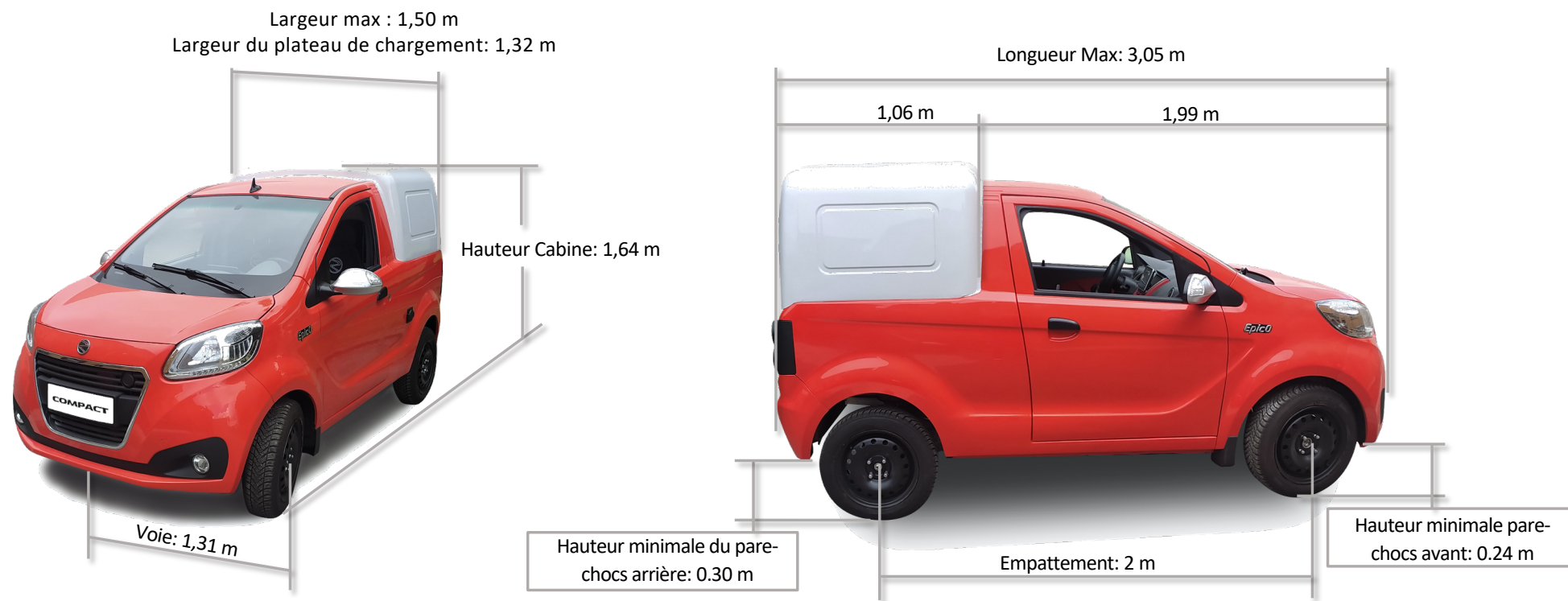


## EPICO COMPACT



RAYON DE BRAQUAGE D'UN TROTTOIR À L'AUTRE : 3.7 m

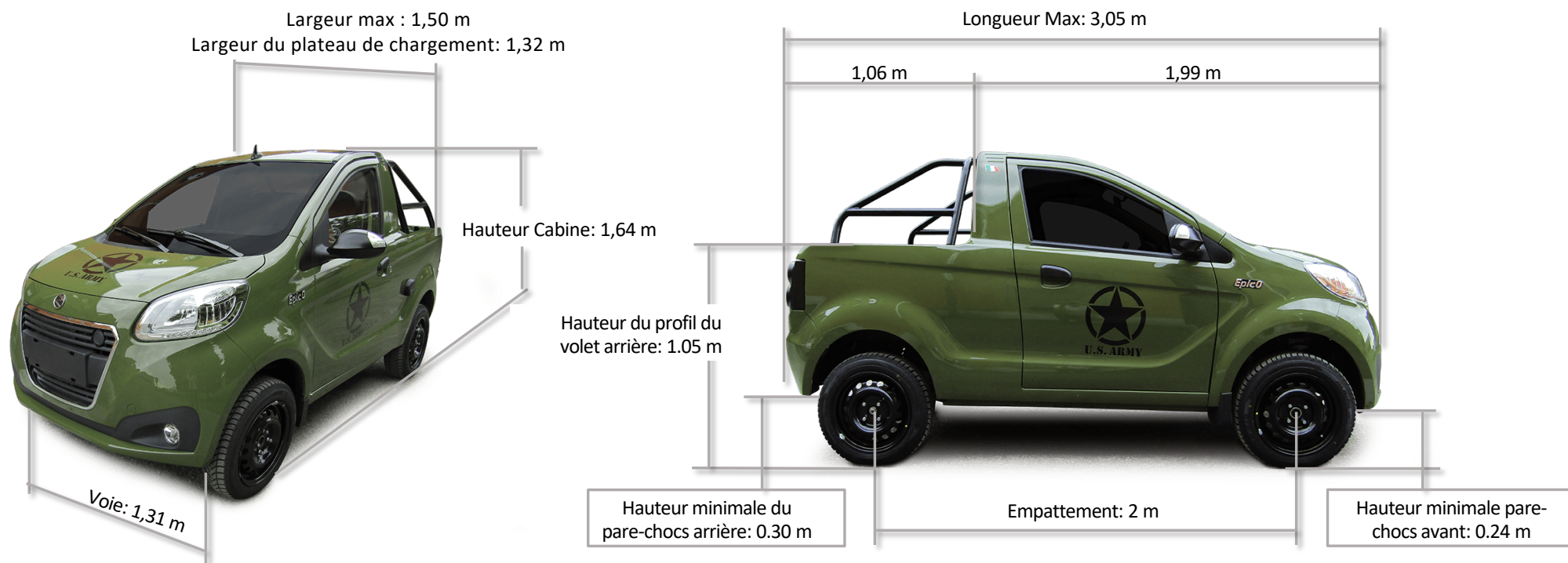
## EPICO COMPACT VAN



RAYON DE BRAQUAGE D'UN TROTTOIR À L'AUTRE : 3.7 m

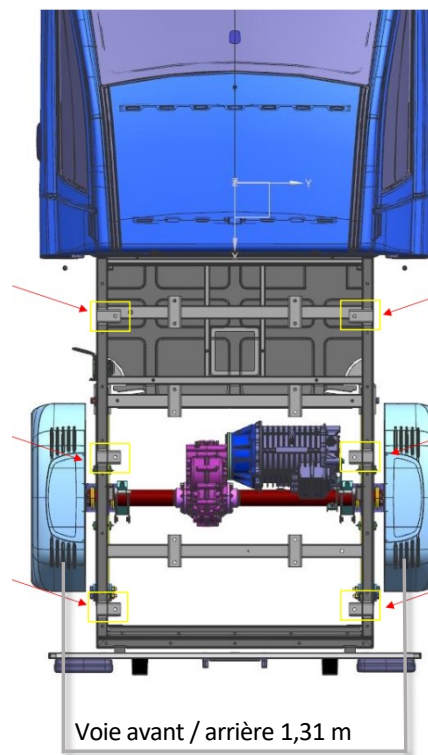


## EPICO COMPACT UTILITÉ MULTIPLE



RAYON DE BRAQUAGE D'UN TROTTOIR À L'AUTRE: 3.7 m

# EPICO NU

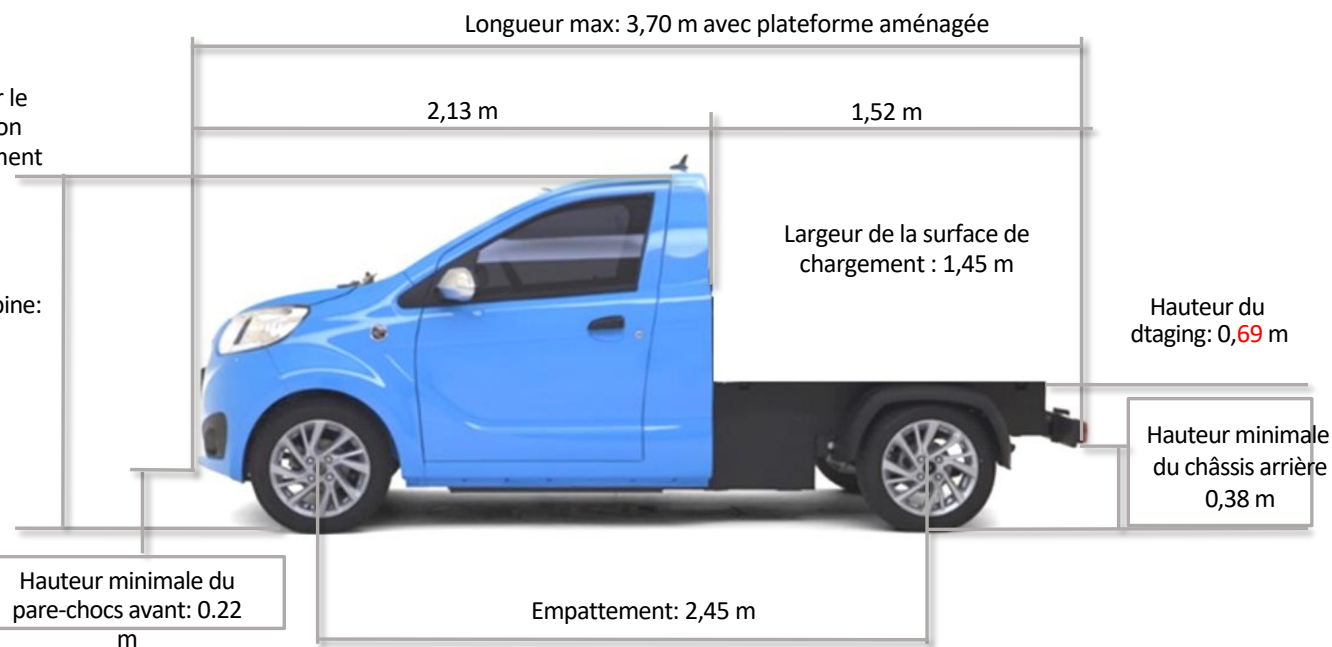


Largeur maximale du véhicule: 1,50 m

6 points d'ancrage sur le cadre pour une fixation correcte de l'équipement choisi

Hauteur Cabine: 1,64 m

Voie avant / arrière 1,31 m



Longueur max: 3,70 m avec plateforme aménagée

2,13 m

1,52 m

Largeur de la surface de chargement : 1,45 m

Hauteur du dtaging: 0,69 m

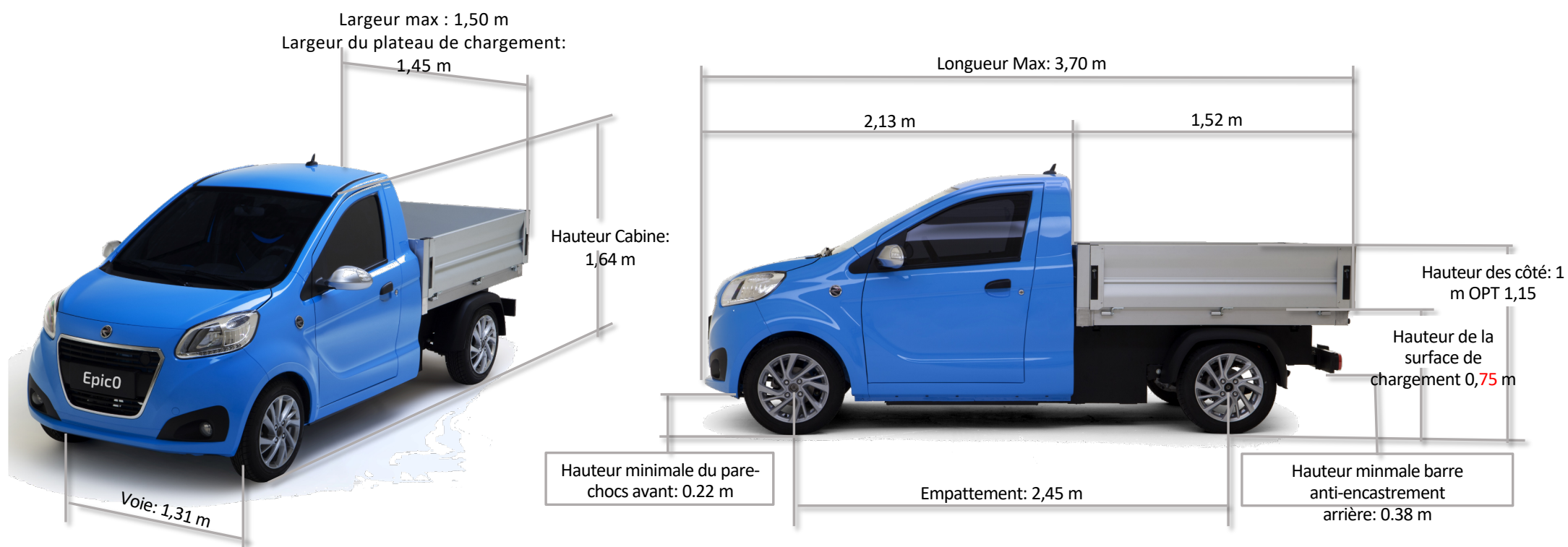
Hauteur minimale du châssis arrière 0,38 m

Empattement: 2,45 m

Hauteur minimale du pare-chocs avant: 0.22 m

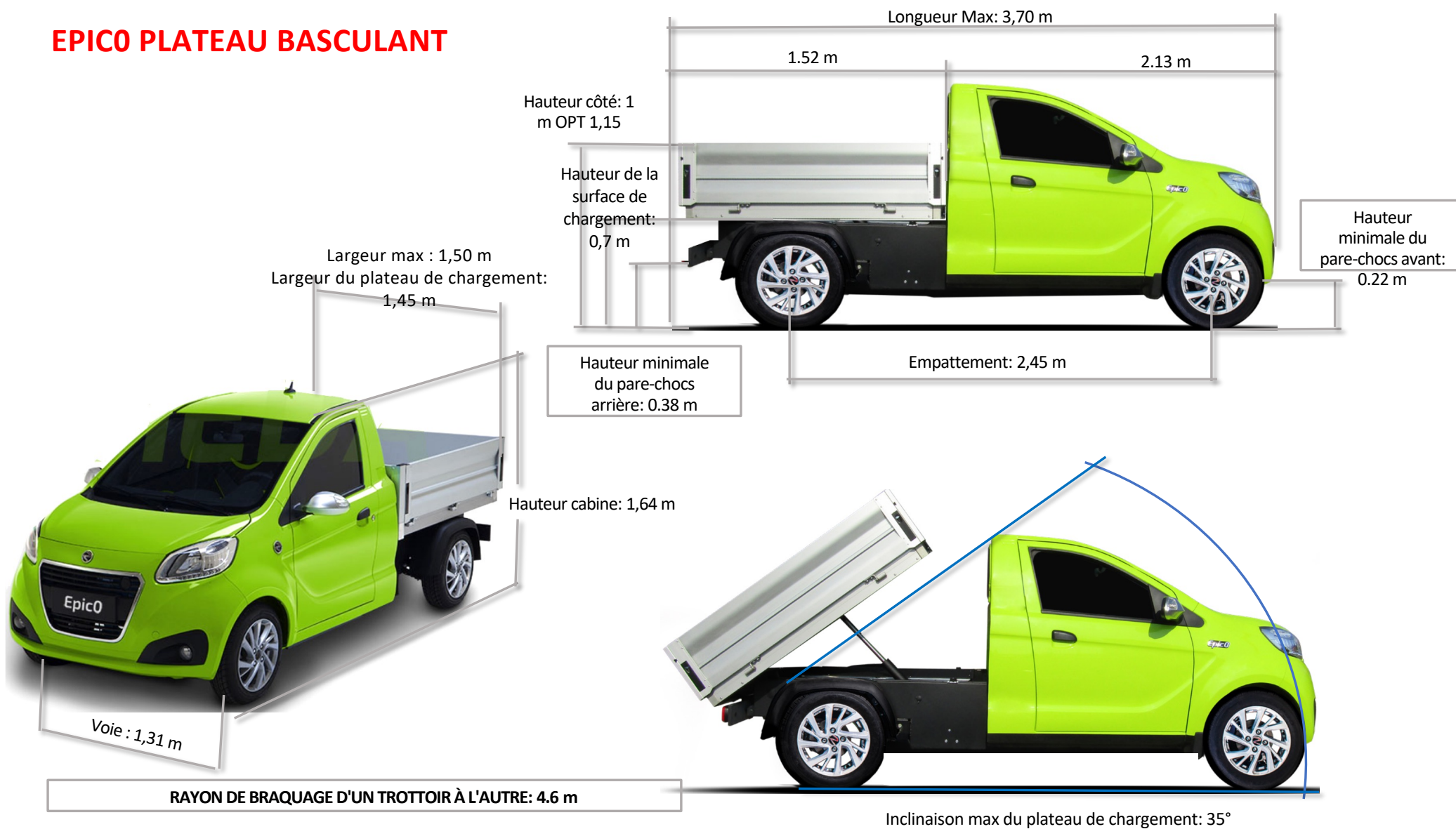
RAYON DE BRAQUAGE D'UN TROTTOIR À L'AUTRE: 4.6 m

## EPICO PICK UP

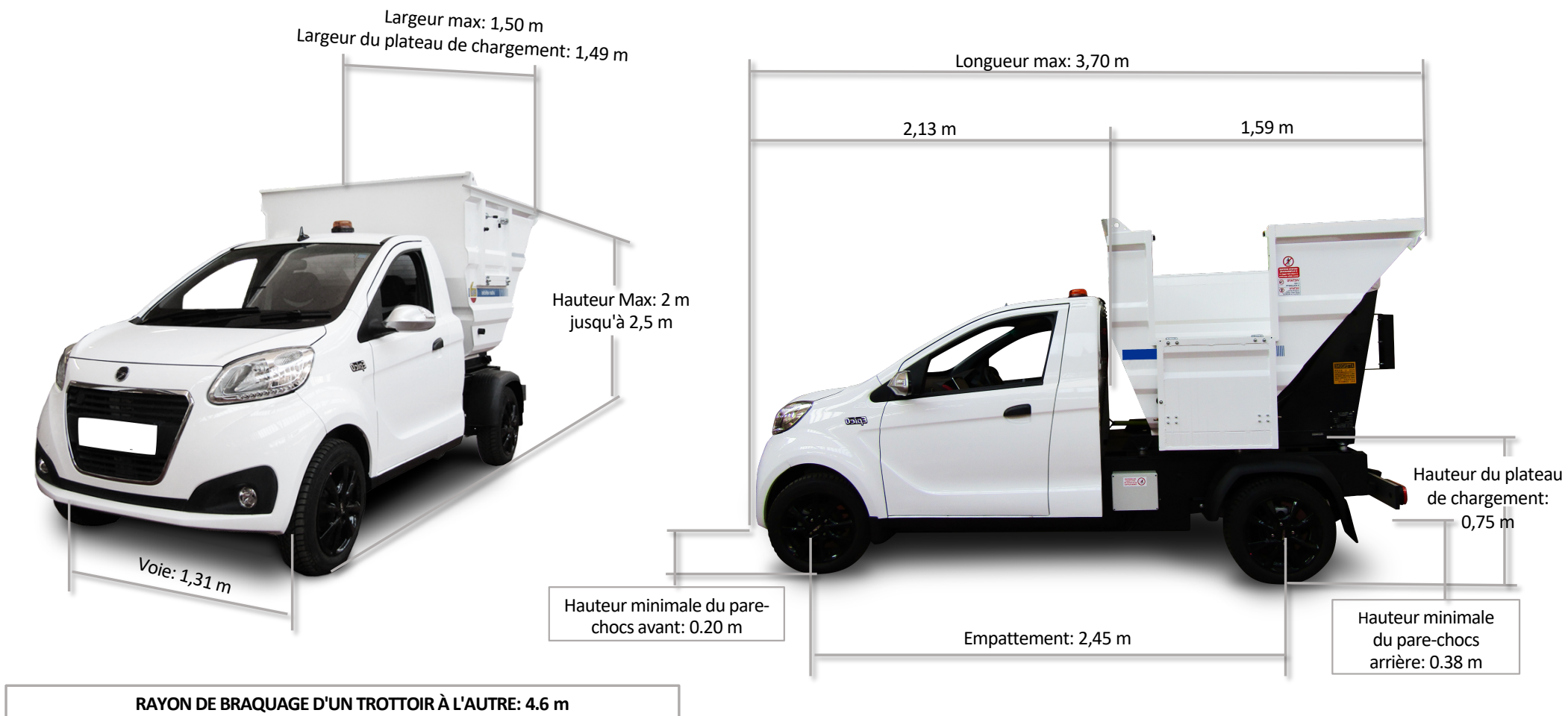


RAYON DE BRAQUAGE D'UN TROTTOIR À L'AUTRE: 4.6 m

## EPICO PLATEAU BASCULANT

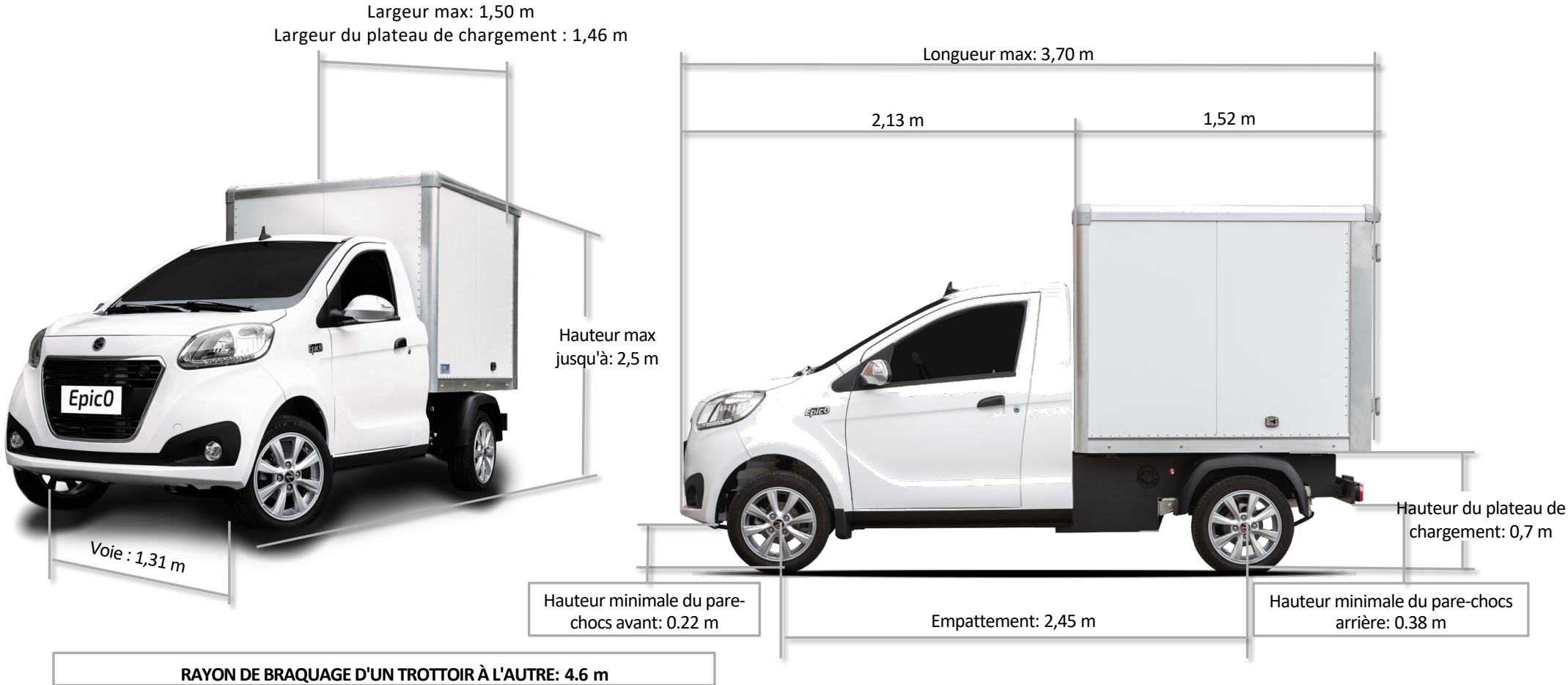


## EPICO BENNE





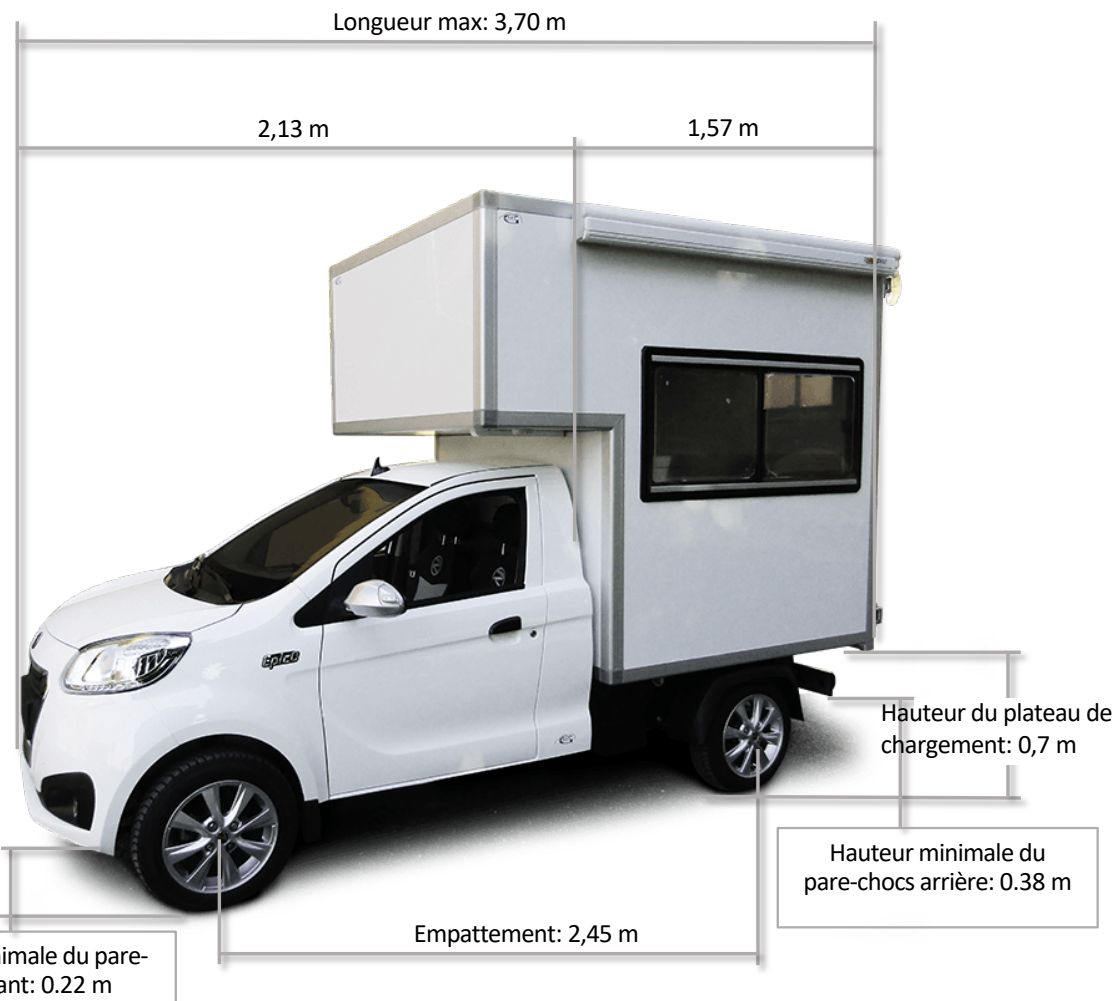
# EPICO FOURGON





## EPICO ACCESSOIRES SPÉCIAUX

Largeur max: 1,50 m  
Largeur du plateau de chargement : 1,46 m



RAYON DE BRAQUAGE D'UN TROTTOIR À L'AUTRE: 4.6 m

## EPICO FRIGO

Largeur max: 1,50 m  
Largeur du plateau de chargement : 1,46 m



Longueur max: 3,70 m

